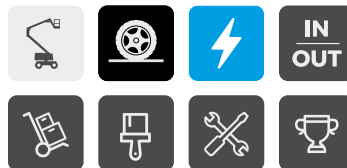


HA12 IP



EXCELENTE MANEJABILIDAD EN ZONAS CON OBSTÁCULOS

- > Compacta 1.35 m de ancho
- > Altura replegada permitiendo el paso por puertas estandar
- > Pendular con movimiento vertical positivo y negativo 136°(+ 64° / - 72°)
- > Radio de giro estrecho (2.4 m)

OPTIMA PRODUCTIVIDAD Y CONFORT

- > Alcance hasta 6.5 m
- > Gran autonomía de trabajo
- > Mandos totalmente proporcionales

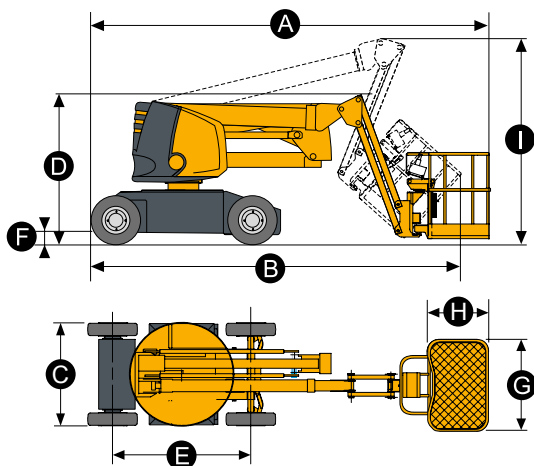
ROBUSTA, FIABLE Y FÁCIL DE MANTENER

PLATAFORMAS ARTICULADAS ELÉCTRICAS

DATOS TÉCNICOS

HA12 IP

Altura de trabajo	12 m
Altura plataforma	10 m
Alcance máximo	6.5 m
Punto de articulación	5.3 m
Capacidad máxima	230 kg (2 pers.)
Capacidad máxima - exterior	230 kg (2 pers.)
A Largo replegada	5.4 m
B Longitud transporte	4.8 m
C Ancho	1.35 m
D Altura replegada	2 m
E Distancia entre ejes	1.8 m
F Altura al suelo	16 cm
G x H Dimensiones cesta	1.2 x 0.8 cm
I Altura de transporte	2.6 m
Ángulo de rotación de la cesta	170° (+ 80 / - 90)
Ángulo de rotación de la torreta	355°
Ángulo de abatimiento vertical del pendular	136° (+ 64 / - 72)
Inclinación	3°
Alcance trasero	0 cm
Velocidad de traslación	0.7 - 4.5 km/h
Velocidad viento máximo	45 km/h
Pendiente máxima	25 %
Radio de giro exterior	2.4 m
Neumáticos no marcantes	6 x 12"
Energía	48 V - 345 Ah (C5)
Peso total	5 900 kg



EQUIPAMIENTO ESTÁNDAR

- > 2 ruedas motrices delanteras y 2 ruedas directrices traseras
- > Posición de rueda libre
- > Neumáticos no marcantes
- > Control de mandos táctiles
- > Perno de bloqueo de giro para transportación del equipo
- > Claxon
- > Horómetro
- > Sistema manual de bajada de emergencia
- > Baterías de semitracción
- > Cargador de batería 48 V - 50 A
- > Indicador de carga de baterías
- > Anillas de elevación y remolque

OPCIONES Y ACCESORIOS

- > Opción cesta ancha (1.4 m x 0.8 m - capacidad máxima : 200 kg)
- > Toma eléctrica en cesta
- > Toma de aire comprimido en plataforma
- > Aceite biodegradable
- > Baterías de tracción 360 Ah
- > Llenado centralizado de baterías
- > Alarma de traslación
- > Luz de flash

