



OPTIMUM 8

Incomparable manejo y conducción

- Motor eléctrico
- Manejo muy preciso
- Movimientos rápidos y proporcionales
- Mejor giro de radio

Máxima polivalencia

- Entrada por puertas estandar
- Dispositivo anti basculante automático (Potholes móviles)
- Uso en interior y en exterior

Mantenimiento y tiempo de inmovilización mínimos

- Motores eléctricos sin mantenimiento
- Fácil acceso 2 bandejas abatibles
- Haulotte ACTIV'Screen (herramienta de diagnóstico incorporada)
- Fácil de transportar

Mayor vida útil

- Extremadamente robusta
- Mayor rentabilidad





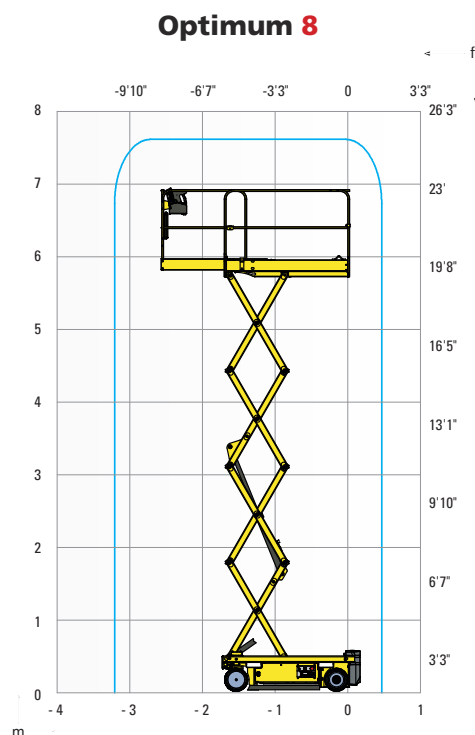
OPTIMUM 8

PLATAFORMAS DE TIJERA ELÉCTRICA

DATOS TÉCNICOS

Optimum 8

Altura de trabajo	7.77 m
Altura de plataforma	5.77 m
Altura máxima de traslación	5.77 m
Capacidad máxima - interior	230 kg
Capacidad máxima - exterior	230 kg
A Largo plataforma	1.72 m
B Largo plataforma extendida	2.59 m
Largo (extensión)	0.86 m
C Ancho plataforma	0.74 m
D Altura replegada - barandillas	1.98 m
E Ancho de transporte	0.79 m
F Longitud máxima	1.9 m
G Distancia entre ejes	1.38 m
H Altura al suelo	8.7 cm
Altura sobre el suelo - Potholes bajados	2 cm
Velocidad de traslación	0.5 - 4.5 km/h
Pendiente máxima	25 %
Inclinación	1.5° - 3°
Tiempo de subida/ bajada	20 s / 29 s
Radio de giro exterior	1.5 m
Neumáticos no marcantes	12.5 x 4.13
Energía	24 V - 130 Ah (C20)
Depósito hidráulico	7 l
Peso total	1 520 kg



EQUIPAMIENTO ESTÁNDAR

- Motores eléctricos 24 V sin mantenimiento
- Baterías 24 V - 105Ah C5
- Indicador de carga de baterías
- Indicador del nivel de baterías tanto en cuadro de mandos superior como inferior
- Haulotte Activ' Screen (testigo de carga, horometro, alertas de mantenimiento y defectos tanto en códigos como en texto)
- 2 bandejas oscilantes para un fácil acceso a todos los componentes
- Soportes laterales para horquillas
- Desfrenado eléctrico o manual
- Puntos para amarrar y eslingas
- Neumáticos no marcantes

OPCIONES Y ACCESORIOS

- Baterías de gel sin mantenimiento
- Porta tubos en la cesta
- Puerta de entrada
- Luz de flash
- Luz de flash doble
- Faro de trabajo
- Toma de corriente en cesta
- Aceite hidráulico para países fríos

