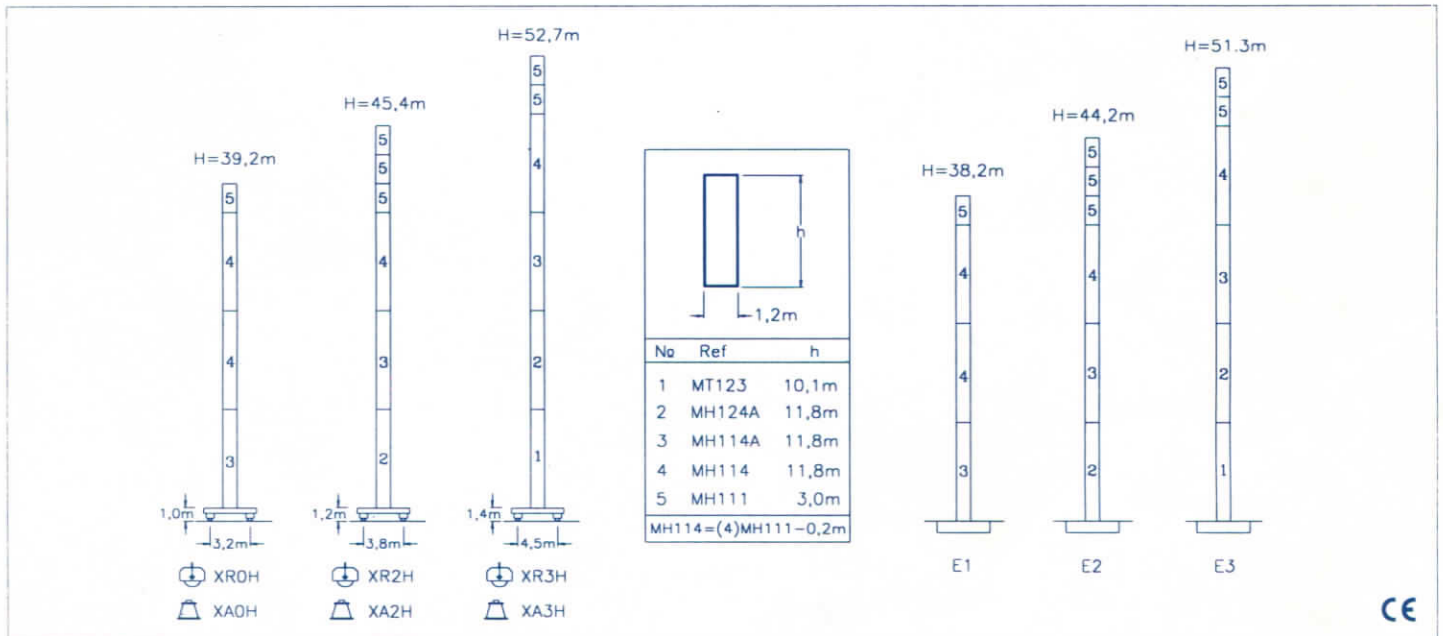
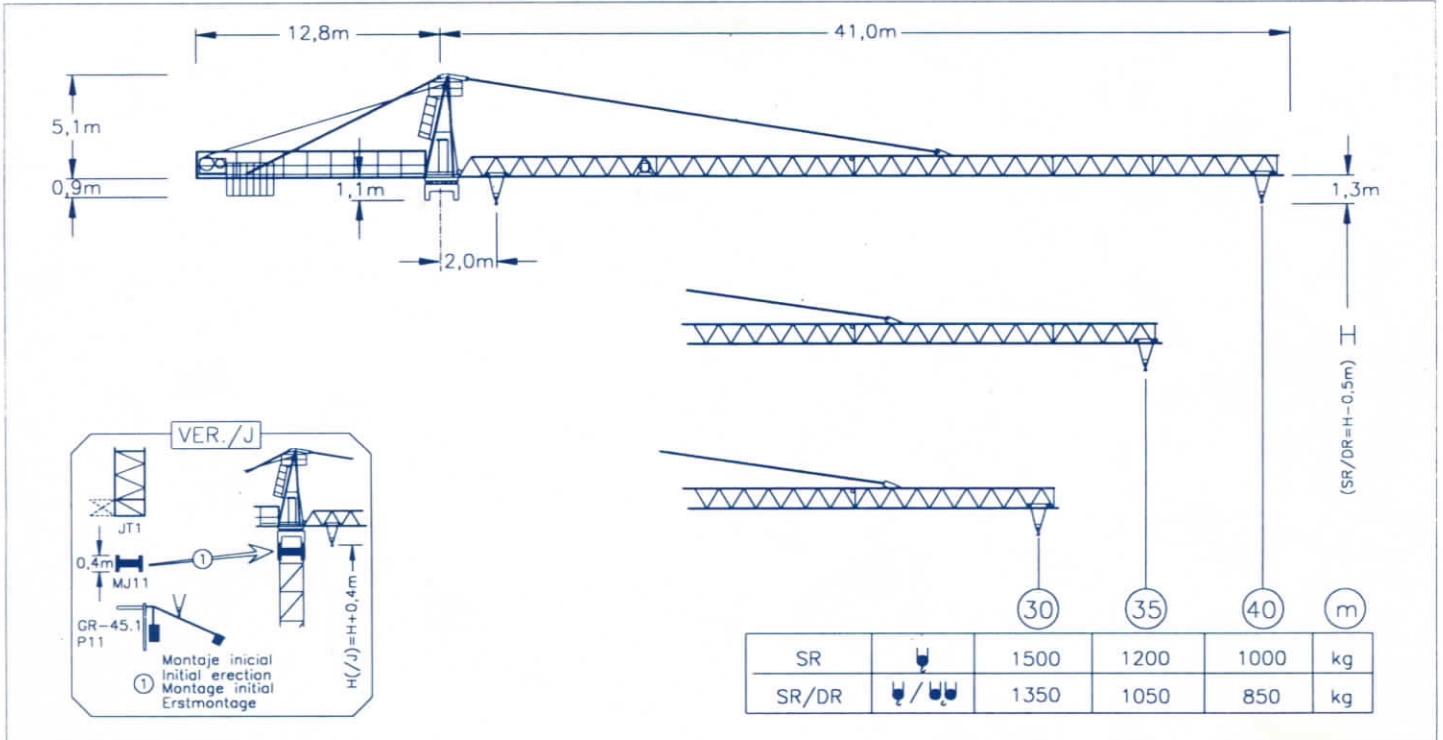






COMANSA


NT - 40100





(R)	R _(Cmax)	C _(max)	12	15	18	20	25	30	35	40m
40	SR	22.3m	2000	2000	2000	2000	1760	1365	1180	1000kg
	SR/DR	11.6m	4000	3865	2760	2250	1525	1210	990	850kg
35	SR	22.7m	2000	2000	2000	2000	1710	1445	1200kg	
	SR/DR	11.8m	4000	3585	3030	2440	1635	1290	1050kg	
30	SR	23.4m	2000	2000	2000	2000	1855	1500kg		
	SR/DR	12.2m	4000	4000	3150	2540	1705	1350g		


CS1-1.9
1.9 kW
38 m/mn


GR-4.5
45 Nm
0 ⇄ 0.16 0.16 ⇄ 0.4 rpm 0.4 ⇄ 0.8

		
TS2-3.0	TS2-4.5	TS2-5.5
2x30Nm	2x45Nm	2x55Nm
0 ⇄ 20 m/mn		
XR0H	XR2H	XR3H

			
ES3-13-10			
13,2 kW			
 255 m			
SR	I	II	III
n/min	7,5	30	60
kg	2000	2000	1200
DR	I	II	III
n/min	3,7	15	30
kg	4000	4000	2400

Tensión de alimentación Operating voltage Tension de service Betriebsspannung	380 V 3 ph 50 Hz
--	---

R máx.	En servicio In service En service In betrieb	XROH 35,2 t XR2H 38,0 t XR3H 39,5 t
---------------	---	---

Sección de cable Cross section of cable Section du câble Kabelquerschnitt	4 x 16 mm²
--	------------------------------

R máx.	Fuera de servicio Out of service Hors service Ausser Betrieb	XROH 44,2 t XR2H 56,4 t XR3H 59,4 t
---------------	---	---

Potencia total de motores Total motor output Puissance totale des moteurs Gesamtmotorenleistung	XROH 20,3 kW XR2H 21,7 kW XR3H 22,7 kW
--	--

Peso de la construcción Dead weight Poids de la construction Konstruktionsgewicht	XROH 18,0 t XR2H 20,4 t XR3H 24,8 t
--	---

OPCIONAL OPTIONAL EN OPTION KAUFOPTION	*
---	----------

Lastre de base Base ballast Lest base Zentralballast	XROH 44,2 t XR2H 56,4 t XR3H 59,4 t
---	---