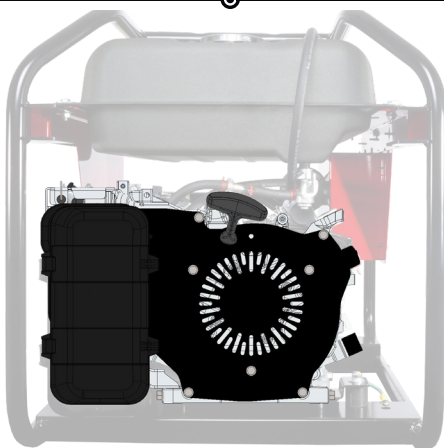


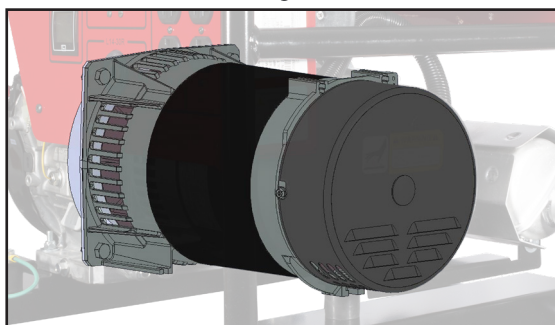
Diseño de Acero Resistente



Motor comercial Honda GX270



Generador industrial sin escobillas



YOURGEN

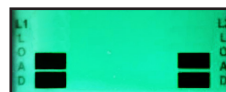
Pantalla LED

Horas, RPM, voltaje y frecuencia, lecturas ciclan automáticamente en el monitor.



Barras de carga

Verifique fácilmente el equilibrio de carga en cada pata del extremo del generador.



Advertencias

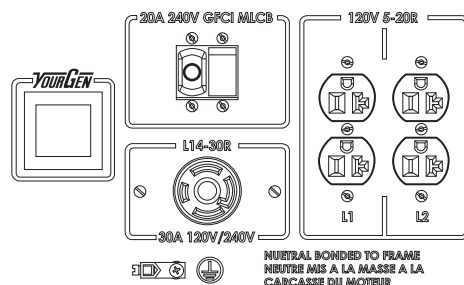
El LED parpadeará si algún parámetro sale del rango normal.

También se mostrará una advertencia cuando llega el momento de un cambio de aceite.



Panel de receptáculo

con protección GFCI



ESPECIFICACIONES

MOTOR

MARCA DE MOTORES	HONDA
MODELO DE MOTOR	GX270
ARRANQUE DEL MOTOR	RETROCESO
VELOCIDAD DEL MOTOR	3600 RPM
CILINDROS DE MOTOR	SIMPLE
DESPLAZAMIENTO / TIPO	270 CC / OHV
REGULACIÓN DE FRECUENCIA (1)	+/- 3%
PROTECCIÓN DE BAJO ACEITE	ESTÁNDAR
ACEITE RECOMENDADO (2)	10W-30
CAPACIDAD DE ACEITE	1.2 QT
DEPÓSITO DE COMBUSTIBLE	8 GAL
MEDIDOR DE COMBUSTIBLE	EN EL TANQUE
TIEMPO DE FUNCIONAMIENTO DE CARGA COMPLETA (3)	10,6 HORAS

EL CONSUMO DE COMBUSTIBLE	GAL / HR
100%	0,75
75%	0,59
50%	0,44
25%	0,33
0%	0,23

NOTAS: (1) Regulación de frecuencia en estado estable. (2) El aceite recomendado es para aplicaciones normales. Consulte el manual del operador para conocer el aceite recomendado para sus necesidades. (3) Se estima el tiempo de ejecución. (4) Batería no incluida.

DERRATEO

SOBRE EL NIVEL DEL MAR CADA 1,000 PIES	3.5%
---	------

ACCESORIOS OPCIONALES

KIT DE MUÑECA DE DOS RUEDAS	CON NEUMÁTICOS PLANOS
CUBIERTA	34.75"x 25"x 24.5"
KIT DE MANTENIMIENTO	16200-003

ELÉCTRICO

VATIOS INICIALES	5,000
VATIOS EN EJECUCIÓN	4,560
AMPERIOS DE FUNCIONAMIENTO @ 120 VCA	38
AMPERIOS DE FUNCIONAMIENTO A 240 VCA	19
REGULACIÓN DE VOLTAJE	CONDENSADOR +/- 5%
INTERRUPTOR DE CIRCUITO PRINCIPAL	20 AMPERIOS, 240 V (GFCI)
NEUTRO ADHERIDO	SÍ
RECEPTÁCULOS DE 120 VOLTIOS	(2) NEMA 5-20 20A (GFCI)
RECEPTÁCULOS DE 120/240 VOLTIOS	(1) NEMA L14-30 30A (GFCI)
MEDIDOR YOURGEN	ESTÁNDAR

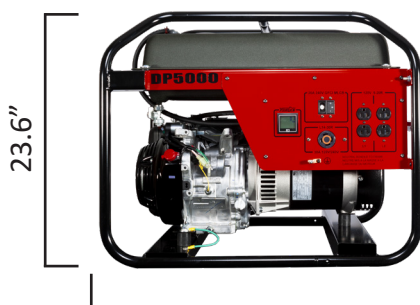
DP5000

ARRANQUE MOTOR (CÓDIGO G)	1.5 HP
DBA @ 7 METROS	80.6
DISTORSIÓN ARMÓNICA TOTAL	<6%
OJOS LEVANTADORES (1)	ESTÁNDAR
KIT MUÑECA DE 2 RUEDAS	OPCIONAL
AISLAMIENTO	CLASE H
MARCO PROTECTOR EN ROLLO	1.25" DIA. 14 GA. ACERO
MONTADO EN	USA
APROBADO POR EPA	SÍ
CARB APROBADO	SI
APROBADO POR CSA	NO
UNIDAD DE GARANTÍA (2)	3 AÑOS COMERCIAL

NOTAS: (1) La argolla de elevación se envía suelta. (2) Para obtener más garantía del generador, consulte manual del operador.

ENVÍO

DIMENSIONES DE ENVÍO (L x W x H)	30"x 22"x 24"
PESO DE ENVÍO	178 LBS
FLETE CLASE	70



29.0"



21.5"



30.1"

Las especificaciones están sujetas a cambios sin previo aviso